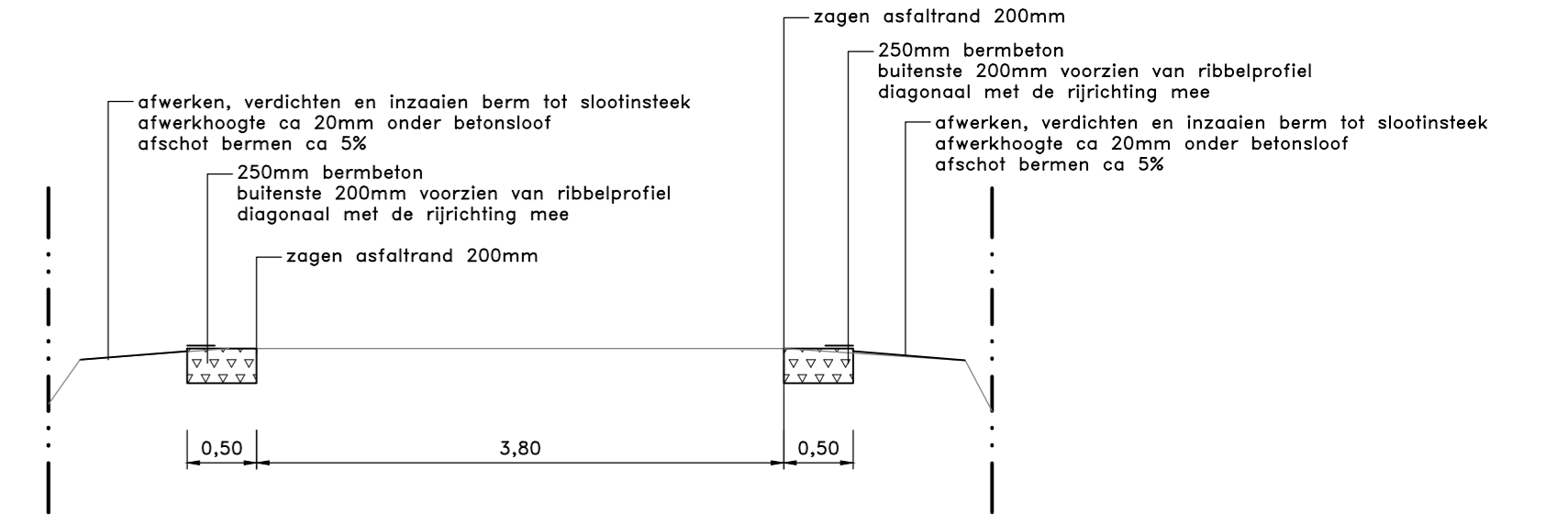
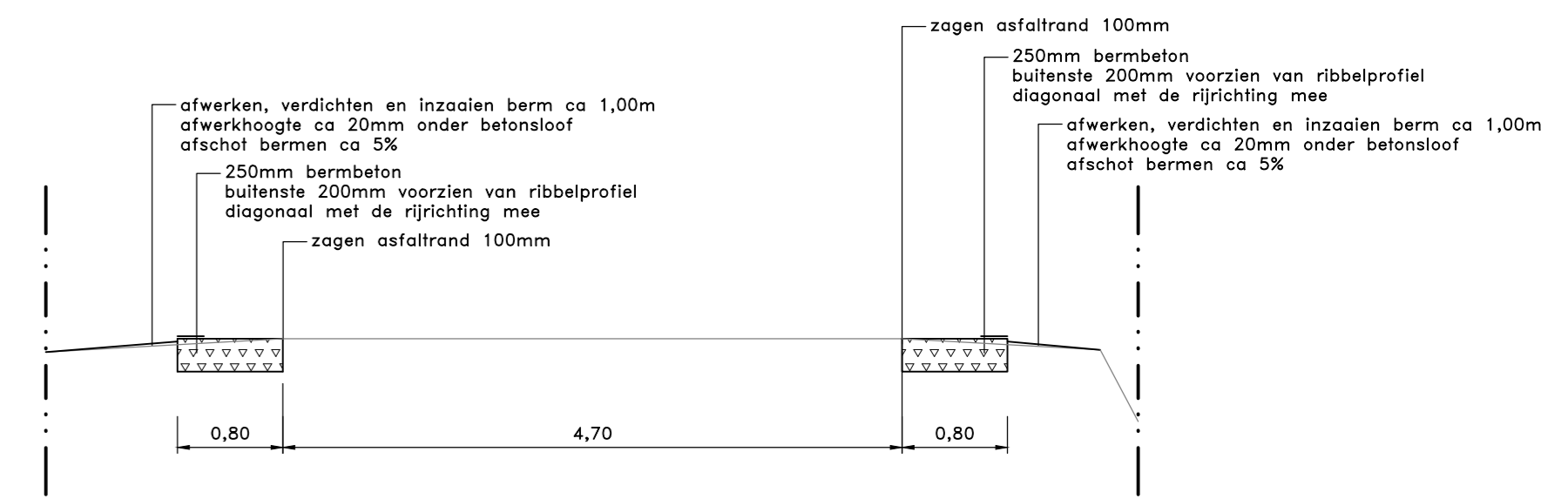


Principeprofiel F-F
schaal 1:50



Principeprofiel G-G
schaal 1:50



Principeprofiel H-H
schaal 1:50

- Legenda Viaductweg**
- werkgrens
 - aanbrengen 800mm bermbeton
- Legenda Nieuwstraat**
- werkgrens
 - aanbrengen 500mm bermbeton
- Legenda Geerweg**
- werkgrens
 - aanbrengen 800mm bermbeton
 - bakfrezen en overlagen met 40mm asfalt
 - aanbrengen printbeton cobblestonemotief
 - verplaatsen schampblok achter bermbeton

alle maten in m, materiaalmaten in mm
hoogtematen in m t.o.v. N.A.P.

versie	datum	wijziging	getekend	beoordeeld	vrilgegeven
d1	22-09-2017	Markering verwijderd	MFI	SDI	

opdrachtnemer: Megaborn Postbus 56 4180 BR Waardenburg tel. 0418-654600 fax. 0418-609119 www.megaborn.com	opdrachtgever: gemeente Zaltbommel Postbus 10.002 5200 DA Zaltbommel tel. 14 0418 fax. 0418-681545 www.zaltbommel.nl
--	--

werk: Aanleg bermverhardingen Zaltbommel	tekening: 4 van 10
onderdeel: Geerweg, Nieuwstraat en Viaductweg Bruchem	format: A1.0 (schaal: 1:500)
projectfase: Bestek	status: Definitief
getekend: MFI	beoordeeld: SDI
datum: 21-07-2017	datum: 21-07-2017
artikelfnummer: GZa1701	besteknummer: 2017-17
	tekeningnummer: GZa1701-401d